

ROTEX® Sprzęgło skrętnie elastyczne

Sprzęgła z piastami dzielonymi

Wykonanie A-H

Dla nowoczesnych zespołów napędowych

KTR

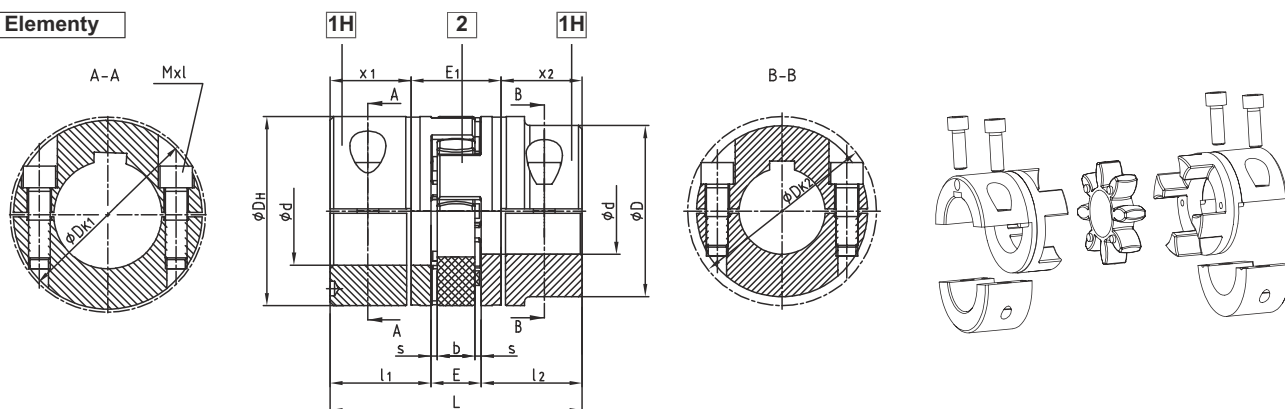
NEW

ROTEX



- Montaż / demontaż przy użyciu tylko 4 śrub
- Wymiana łącznika bez konieczności przesuwania strony napędzającej i napędzanej (np. silnika i pompy)
- Możliwe kombinacje piast z rowkiem wpustowym i piast bez rowka, montowane promieniowo (wymiar E_1 dla wykonania A-H)
- Otwory gotowe wg ISO, tolerancja H7, rowki wpustowe wg DIN 6885 cz.1 - JS9
- Szczegółowe dane podaje arkusz M425460 (na życzenie)
- Ex Dopuszczone zgodnie z Dyrektywą 94/9/EC (Certyfikat przeciwybuchowości ATEX 95)
- Dokładne instrukcje montażu na naszej stronie internetowej

Elementy



wykonanie A-H

rozmiar A-H	element	średnica Ød_{max} [mm]	wymiary [mm]											śruby montażowe DIN EN ISO 4762	
			L	$l_1; l_2$	E	b	s	D_H	D	D_{K1}	D_{K2}	x_1/x_2	E_1	MxL	T_A [Nm]
19	1H	20	66	25	16	12	2	40	-	46	-	17,5	31	M6x16	14
24	1H	28	78	30	18	14	2	55	-	57,5	-	22,5	33	M6x20	14
28	1H	38	90	35	20	15	2,5	65	-	73	-	25,5	39	M8x25	35
38	1H	45	114	45	24	18	3	80	-	83,5	-	35	43	M8x30	35
42	1H	50	126	50	26	20	3	95	85	-	93,5	39	48	M10x30	69
		-							97	-					
48	1H	55	140	56	28	21	3,5	105	95	-	105	45	50	M12x35	120
		-							108,5	-					
55	1H	65	160	65	30	22	4	120	110	-	119,5	50	60	M12x40	120
		-							122	-					
65	1H	70	185	75	35	26	4,5	135	115	-	123,5	60	65	M12x40	120
		-							132,5	-					
75	1H	80	210	85	40	30	5	160	135	-	147,5	67,5	75	M16x50	295
		-							158	-					
90	1H	90	245	100	45	34	5,5	200	160	-	176	81,5	82	M20x60	580
		-							197	-					
100 ¹⁾	1H	110	270	110	50	38	6	225	180	-	185,5	84	102	M16x50	295
110 ¹⁾	1H	120	295	120	55	42	6,5	255	200	-	208	90	115	M20x60	580
125 ¹⁾	1H	140	340	140	60	46	7	290	230	-	242,5	105	130	M24x70	1000

1) Od rozmiaru 100: 4 śruby montażowe dla każdej piasty sprzęgła

UWAGA:

Przy maksymalnej średnicy otworów w piastach, rowki wpustowe są przesunięte względem siebie o ok. 5°!

materiały piast:

do rozmiaru 90 S355J2G3

od rozmiaru 100 EN-GJS-400-15

Sposób zamawiania:

ROTEX®-38	A-H	98	1H	Ø38	1H	Ø30
rozmiar sprzęgła	wykonanie	twardość łącznika [Sh A]	element	średnica otworu Ød_1	element	średnica otworu Ød_2